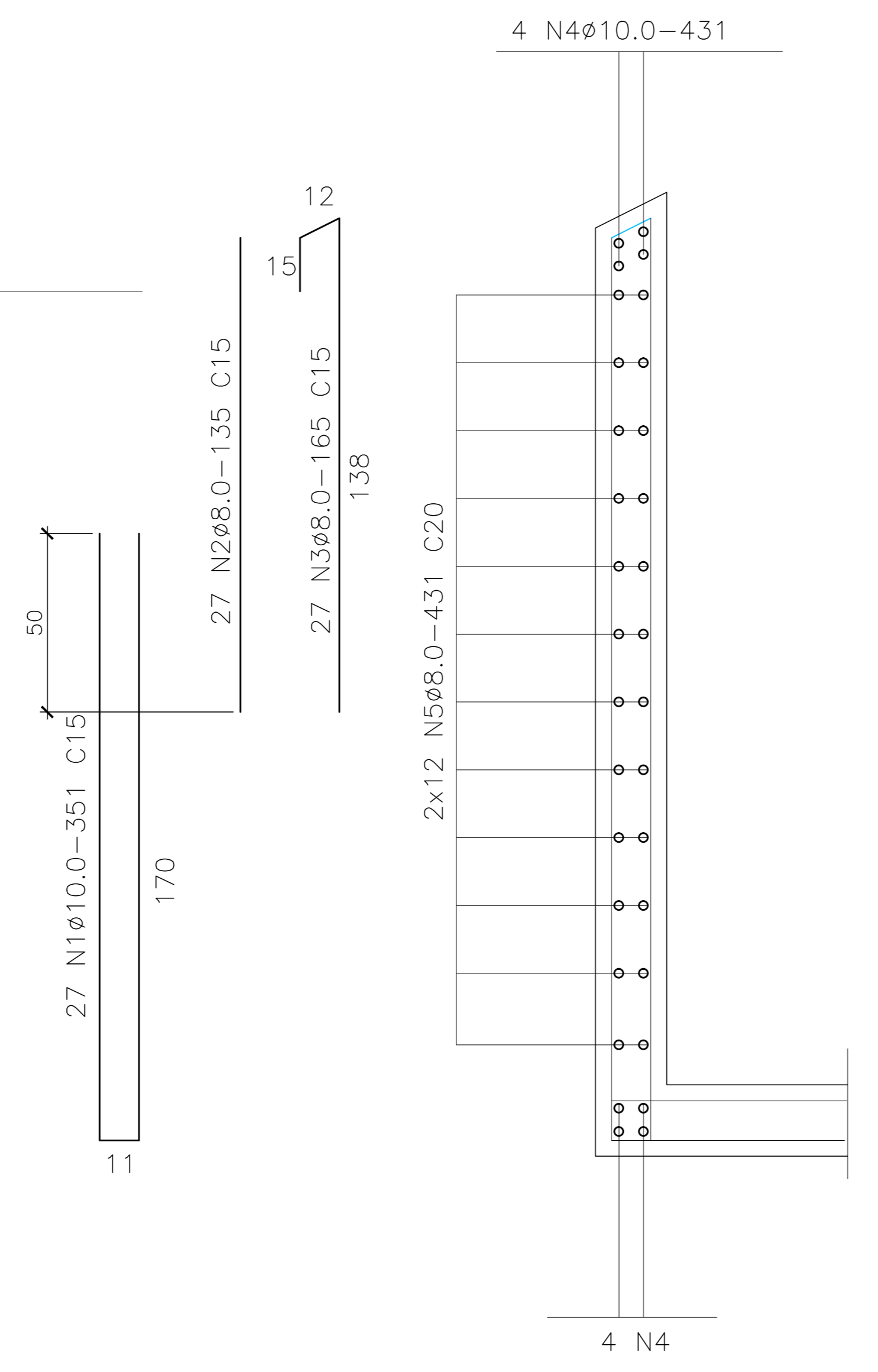
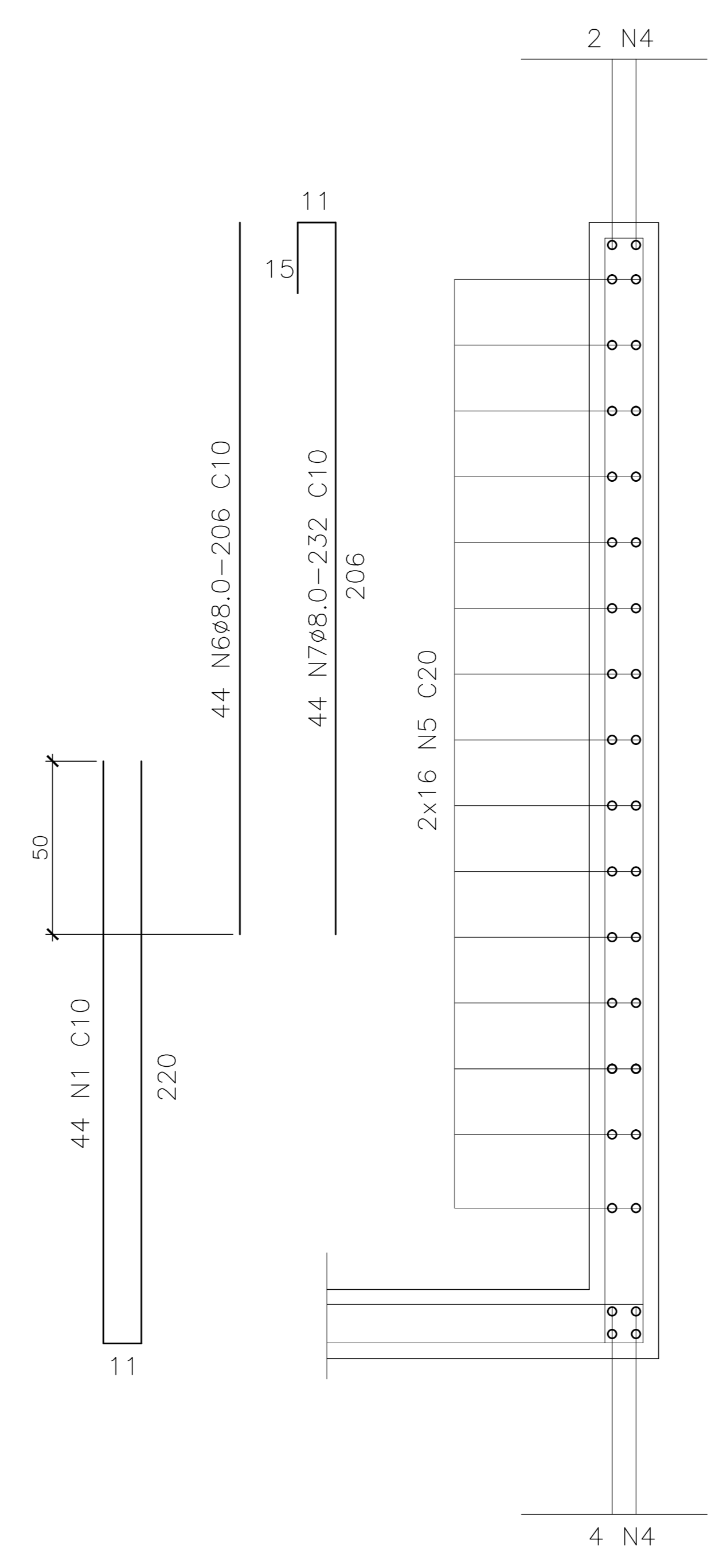


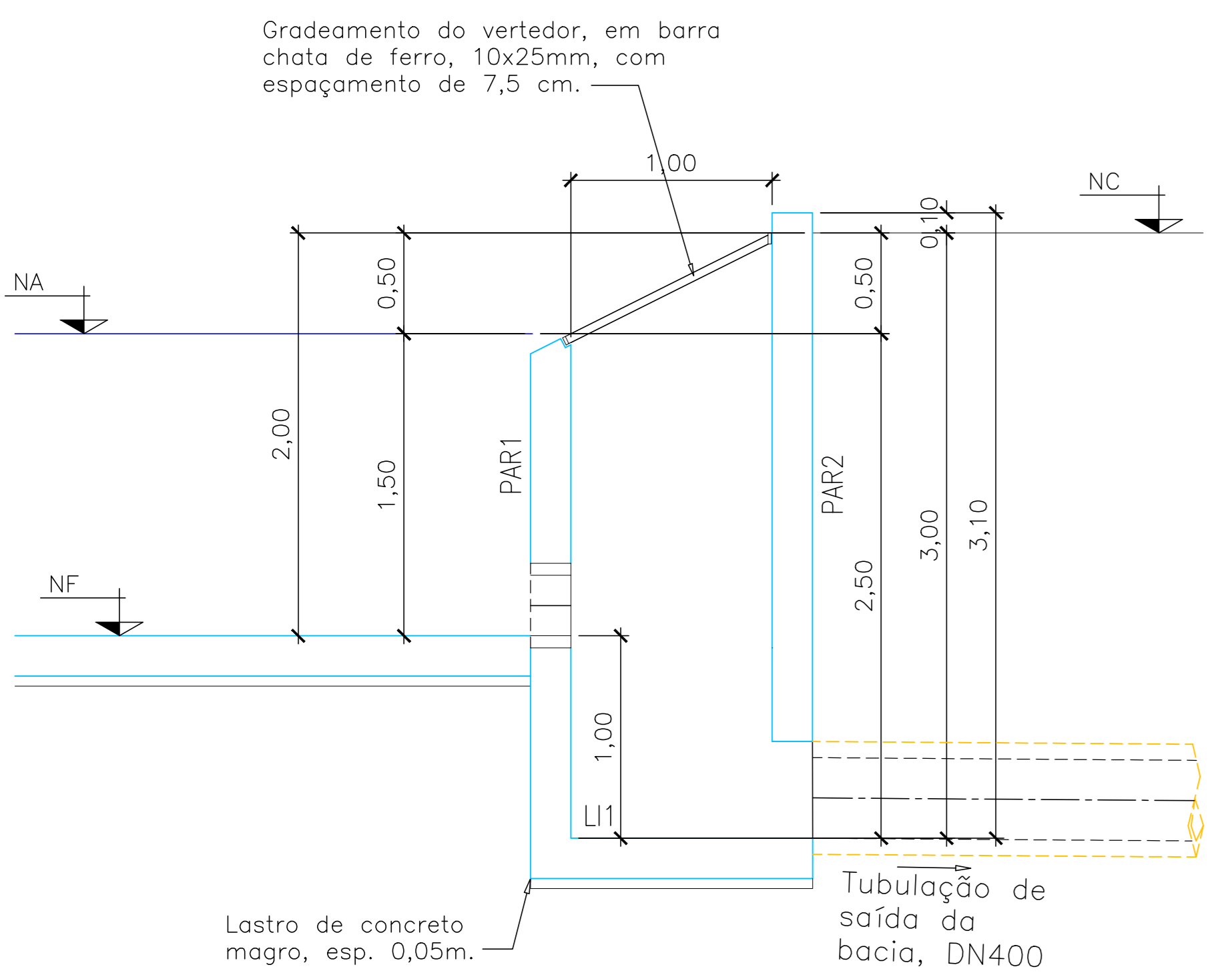
PLANTA - ESTRUTURA DE SAÍDA
1 : 25



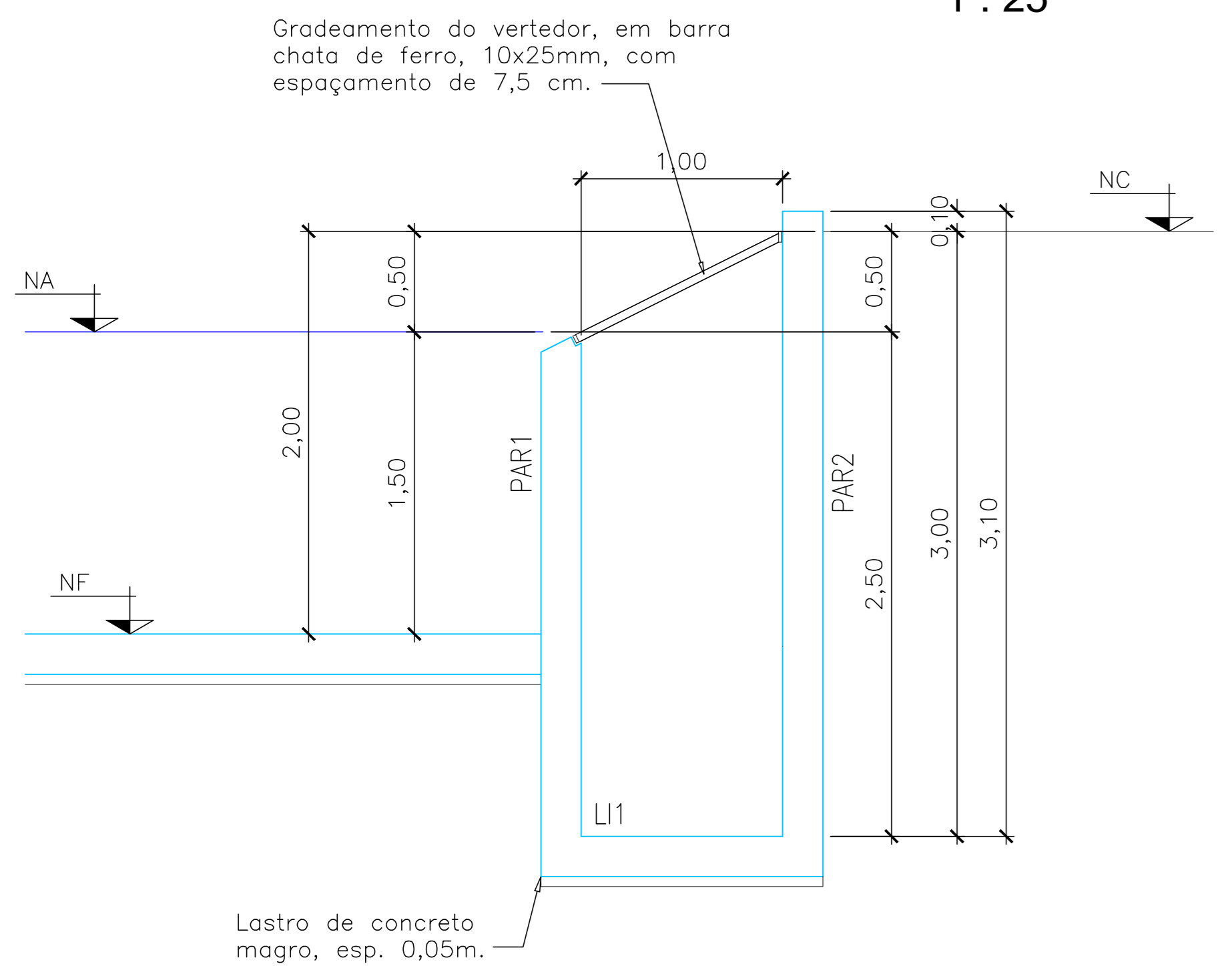
PAR1 - 250
1 : 25



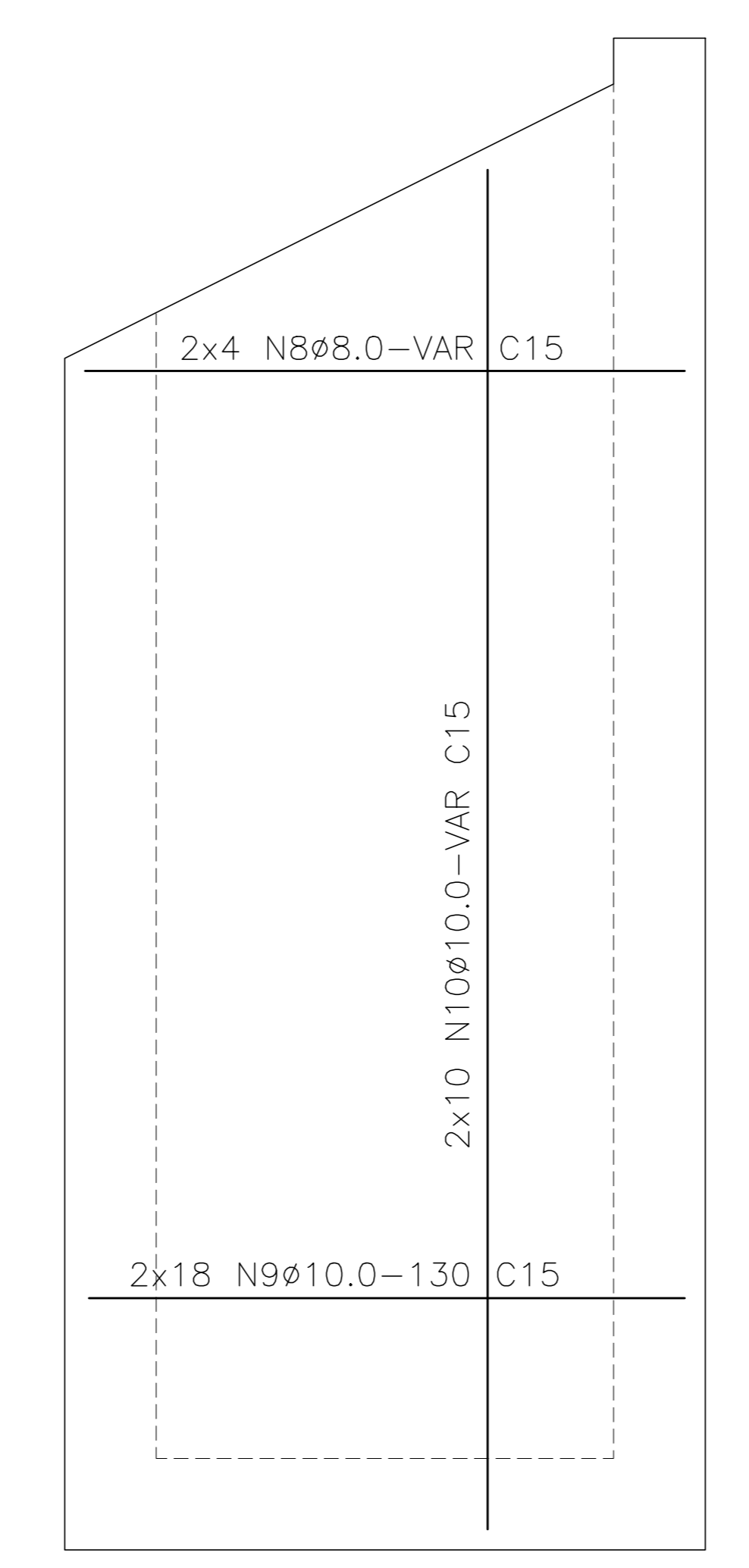
PAR2 - 310
1 : 25



CORTE AA - ESTRUTURA DE SAÍDA
1 : 25

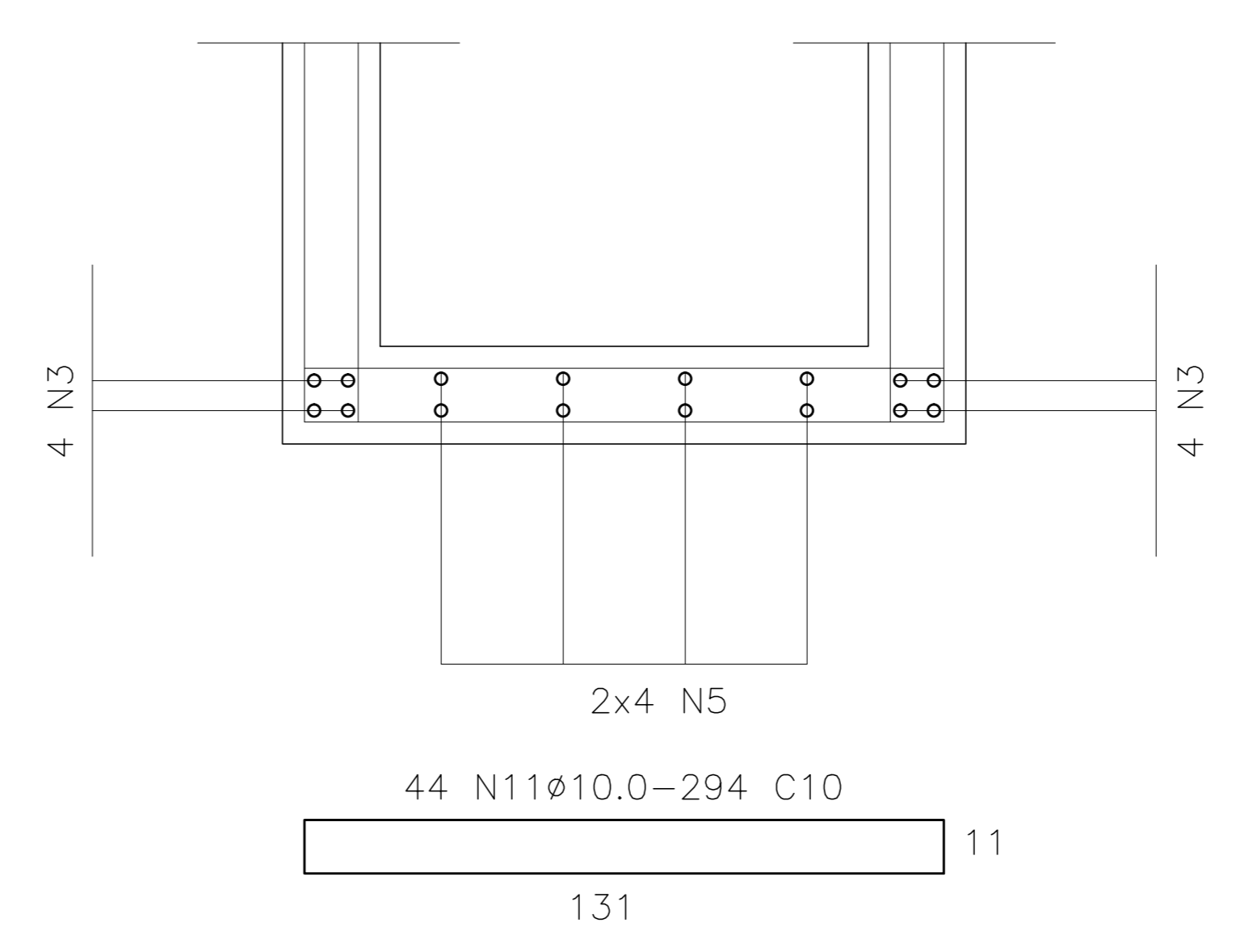


CORTE BB - ESTRUTURA DE SAÍDA
1 : 25



OBS.:ARMAÇÃO NAS 2 FACES DA PAREDE

PAR3=PAR4 - VAR (2X)
1 : 25



LI1 - h=20
1 : 25

RELAÇÃO DO AÇO

ACO	N	DIAM.	Q.	UNIT (cm)	C.TOTAL (cm)
50B	1	10.0	71	351	24921
	2	8.0	27	135	3645
	3	8.0	35	165	5775
	4	10.0	14	431	6034
	5	8.0	56	431	24136
	6	8.0	44	206	9064
	7	8.0	44	232	10208
	8	8.0	16	VAR	1280
	9	10.0	72	130	11528
	10	10.0	40	VAR	11200
	11	10.0	44	294	15876

RESUMO DO AÇO

ACO	DIAM.	C.TOTAL (m)	PESO+ 5% (kgf)
CA50B	8.0	541.08	225
CA50B	10.0	695.59	451

PESO TOTAL
CA50B 676 kgf

Area de forma = 55,00 m2
Volume de concreto = 9,00 m3
fck = 300.00 kgf/cm2

ATENÇÃO: OS QUANTITATIVOS DE AÇO, FORMA E CONCRETO SE REFEREM A UMA UNICA SAÍDA, PORTANTO PARA A QUANTIDADE FINAL DEVE SE MULTIPLICAR PELO NÚMERO DE SAÍDAS DO PROJETO.

NOTAS:

- 1 - A LAJE DE FUNDO LI1, DEVERÁ SER EXECUTADA SOBRE SOLO COMPACTADO, CAMADA DE 10cm DEBRITA E CAMADA DE 10cm DE CONCRETO MAGRO.
- 2 - VERIFICAR DIÂMETRO E POSIÇÃO DA TUBULAÇÃO NO RESPECTIVO PROJETO HIDRÁULICO.

SETOR: RECANTO DAS EMAS, BRASÍLIA-DF ENDEREÇO: AV. MONJOLÓ, CHÁCARA 22, NÚCLEO RURAL MONJOLÓ PROPRIETÁRIO: INSTITUTO FEDERAL DE EDUCAÇÃO, CIÊNCIA E TECNOLOGIA DE BRASÍLIA AUTOR DO PROJETO: AUTOR DO PROJETO: RESP. TÉCNICO:	PROPRIETÁRIO: INSTITUTO FEDERAL DE EDUCAÇÃO, CIÊNCIA E TECNOLOGIA DE BRASÍLIA RESP. TÉCNICO:
--	---

PROJETO ESTRUTURAL DRENAGEM PLUVIAL, IFEB RECANTO DAS EMAS
 INSTITUTO FEDERAL DE EDUCAÇÃO, CIÊNCIA E TECNOLOGIA DE BRASÍLIA
 CONTEÚDO: PLANTA - ESTRUTURA DE SAÍDA
 CORTES AA, BB - ESTRUTURA DE SAÍDA
 PAR1 - 250; PAR2 - 310
 (2X) NÚMERO DE SAÍDAS
 (2X) NÚMERO DE SAÍDAS
 DATA: OUTUBRO DE 2016 ESCALA: ver nos desenhos DESENHO: IFEB